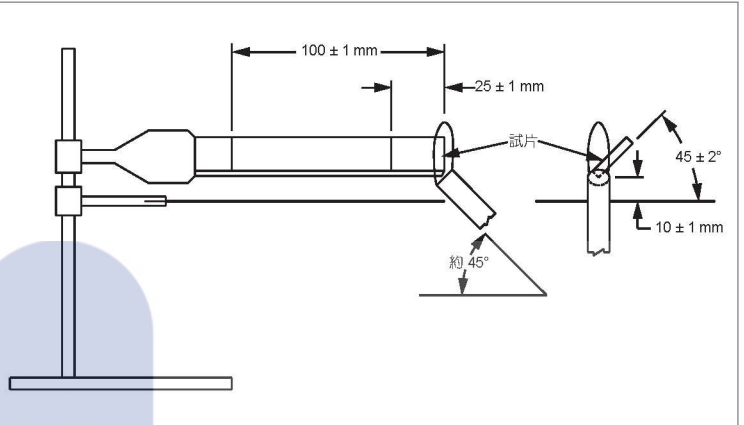


UL94耐燃測試

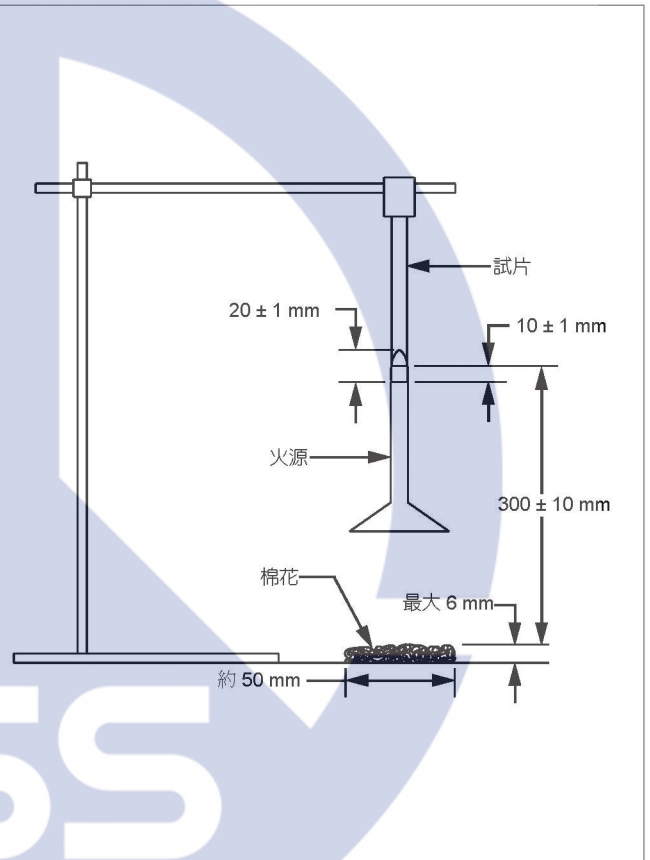
【UL94HB Class (水平燃燒測試)】

樣品規格： 長度 125 ± 5 mm， 寬度 13 ± 0.5 mm， 厚度 < 3 mm or 3~13mm。	
試驗方法： 樣品與火源水平以傾斜 45° 角接觸30秒後移開，接觸時深度為 6 ± 1 mm，觀察其燃燒情形，滿足下面任一要求，即符合。	
試驗條件	要求值
燃燒速率	厚度3~13mm: 小於每分鐘40mm 厚度小於3mm: 小於每分鐘75mm
燃燒長度	不超過100mm



【UL94V Class (垂直燃燒測試)】

樣品規格： 長 125 ± 5 mm， 寬 13 ± 0.5 mm， 厚 0.025 mm~13mm。			
試驗方法： 以火源50 W，火源高度20mm，垂直接觸樣品10秒，分別2次，觀察其餘焰、餘燼之情形。 進行下面兩階段測試： 1) 第一階段：試片經過前處理(溫度 $23 \pm 2^\circ\text{C}$ ，相對濕度 $50 \pm 5\%$ ，48小時)，通過下面試驗項目之測試後，再進行第二階段測試。 2) 第二階段：試片經過前處理(溫度 $70 \pm 1^\circ\text{C}$ ，168小時，室溫下冷卻4小時)，通過下面試驗項目之測試後，即可判定等級。			
試驗項目	要求值		
	V-0	V-1	V-2
每一試片 餘焰時間 t1(秒)	≤ 10	≤ 30	≤ 30
每一試片 餘焰時間 t2(秒)	≤ 10	≤ 30	≤ 30
每5片一組的總餘焰時間 (5片 各個t1+t2的總和)(秒)	≤ 50	≤ 250	≤ 250
每一試片 第二次點火燃燒後的 餘焰+餘燼時間t2+t3(秒)	≤ 30	≤ 60	≤ 60
任一試片的餘焰或餘燼燒至夾具	否	否	否
棉花被燃燒 或熔滴物點燃	否	否	是



※以耐燃測試之測試方法嚴峻程度來看，其等級優劣：V0>V1>V2>HB