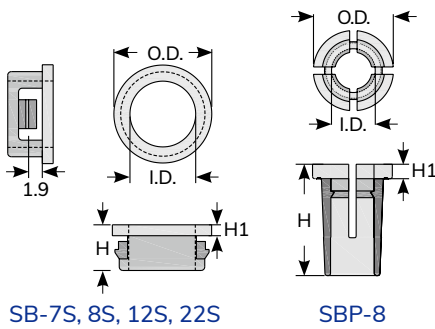
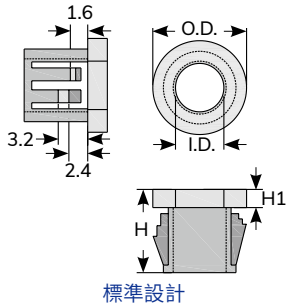


0710 KSS 扣式護線套 SNAP BUSHING

單位：mm



型號 Item No.	鐵板孔徑 Mounting Hole		鐵板厚度 Thickness	最大線孔 I.D.	覆蓋 O.D.	高度 H	H1	包裝 Packing
	mm	inch						
SB-7S	7.1	9/32"	1.8	5.8	8.8	6.1	1.3	100pcs
SB-8S	7.9	5/16"	1.8	6.8	9.8	6.0	1.5	
SB-12S	11.9	15/32"	1.8	9.2	13.7	6.3	1.5	
SB-22S	22.2	7/8"	1.8	19.6	24.0	6.5	1.5	



SB-8	7.9		1.6	5.8	10.5	8.0	1.6	100pcs
SB-8A	7.9		2.2	5.1	10.3	8.0	1.6	
SBP-8	7.4			5.9	10.8	15.0	2.0	
SB-10	9.5	3/8"	3.2	6.4	12.0	10.3	1.6	
SB-10M	9.5	3/8"	3.2	7.8	13.0	10.5	1.6	
SB-13	12.7	1/2"	3.2	8.0	15.0	10.3	1.6	
SB-14	14.3	9/16"	3.2	11.4	17.0	10.3	1.5	
SB-16	15.9	5/8"	3.2	12.7	18.6	10.3	1.6	
SB-19	19.1	3/4"	3.2	14.8	21.7	10.3	1.6	
SB-19M	19.1	3/4"	3.2	15.8	21.7	10.3	1.6	
SB-20	20.0		3.2	15.9	22.4	10.0	1.4	
SB-22	22.2	7/8"	3.2	17.5	24.2	11.5	1.6	
SB-22M	22.2	7/8"	3.2	18.9	24.2	11.5	1.6	
SB-25	25.4	1"	3.5	19.5	28.5	11.7	1.8	
SB-26	25.4		3.2	19.1	28.5	11.5	1.6	
SB-30	30.1	1 3/16"	3.2	24.1	33.3	11.5	1.6	
SB-32	32.0		3.5	23.8	34.6	11.4	1.5	
SB-38	38.1	1 1/2"	3.2	29.0	42.1	11.4	1.5	
SB-45	44.5	1 3/4"	3.2	35.4	47.8	11.6	1.5	
SB-50	50.8	2"	3.2	41.6	54.6	11.8	1.6	

材質：UL合格之 NYLON 66 (黑色)，防火等級 94V-2。
用途：使粗糙的鐵孔變成圓滑的出線孔。各種電線電纜之保護及絕緣。
用法：不需工具，只要用手輕輕一壓，即可完成裝配。

0712 KSS 扣式護線套 SNAP BUSHING

單位：mm



型號 Item No.	鐵板孔徑 Mounting Hole		鐵板厚度 Thickness	最大線孔 I.D.	覆蓋 O.D.	高度 H	包裝 Packing
	mm	inch					
RSB-16	15.9	5/8"	3.2	12.7	20.5	10.3	100pcs
RSB-19	19.1	3/4"	3.2	14.8	24.0	10.0	
RSB-21	20.6	13/16"	3.2	15.2	24.3	10.0	
RSB-22	22.2	7/8"	3.2	17.0	25.4	11.5	
NEW RSB-25S	25.4	1"	3.2	21.0	27.0	11.4	
RSB-25	25.4	1"	3.2	20.4	28.5	11.5	
RSB-28	27.6	1 3/32"	3.2	23.0	31.2	11.5	
RSB-35	34.9	1 3/8"	3.2	29.5	38.5	11.7	
RSB-38	38.1	1 1/2"	3.2	31.0	41.0	11.0	

材質：UL合格之 NYLON 66 (黑色)，防火等級 94V-2。
特點：花瓣型出線孔設計，可使大小規格電線均能固定，不會隨意搖晃。

