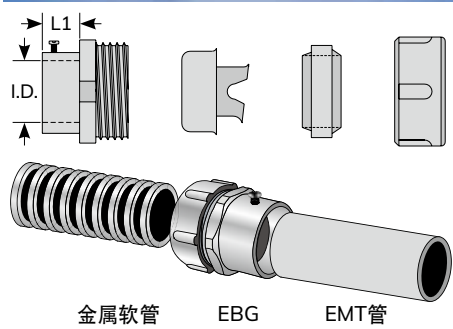


0625 KSS 金属软管固定头 METAL FLEXIBLE CONDUIT ADAPTOR

配线槽
配线标志
扎线带
结束带
固定座
固定头、浪管
保护部品
接线头
套管
固定夹
PC板部品
扣具



材质：锌合金。

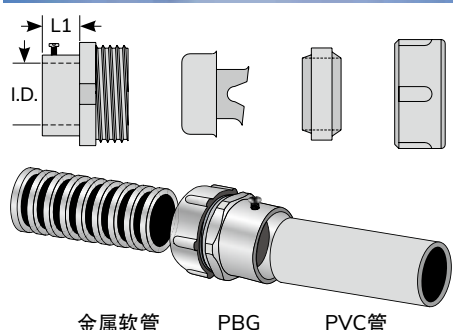
特点：防水、耐腐蚀性、耐热佳。

用法：先将迫紧头跟夹紧圈套入软管外端，再将夹紧爪旋入软管内侧，最后与本体结合迫紧即可完成。

管接头-EMT管用

单位：mm

型号 Item No.	适用 EMT管	接合内径	接合长度 L1	适用金属软管	包装 Packing
EBG-04	E19(1/2")	19.5	12.5	MCR-04 (3/8")	50pcs
EBG-05	E19(1/2")	19.5	12.2	MCR-05 (1/2")	
EBG-06	E25(3/4")	26.1	13.6	MCR-06 (3/4")	
EBG-08	E31(1")	32.2	15.4	MCR-08 (1")	30pcs
EBG-10	E39(1 1/4")	38.7	19.7	MCR-10 (1 1/4")	20pcs
EBG-12	E51(1 1/2")	51.7	19.5	MCR-12 (1 1/2")	10pcs
EBG-16	E63(2")	63.9	25.8	MCR-16 (2")	5pcs
EBG-20	E75(2 1/2")	76.8	27.7	MCR-20 (2 1/2")	1pcs
EBG-24	E82(3")	89.5	29.6	MCR-24 (3")	
EBG-32	E104(4")	115.7	36.3	MCR-32 (4")	



管接头-PVC管用

单位：mm

型号 Item No.	适用 PVC管	接合内径	接合长度 L1	适用金属软管	包装 Packing
PBG-05	#16(1/2")	22.3	14.6	MCR-05 (1/2")	50pcs
PBG-06	#20(3/4")	27.7	14.5	MCR-06 (3/4")	
PBG-08	#28(1")	34.3	15.2	MCR-08 (1")	30pcs
PBG-10	#35(1 1/4")	43.8	16.9	MCR-10 (1 1/4")	20pcs
PBG-12	#41(1 1/2")	51.7	19.5	MCR-12 (1 1/2")	10pcs
PBG-16	#52(2")	63.9	25.8	MCR-16 (2")	5pcs
PBG-20	#65(2 1/2")	76.8	27.7	MCR-20 (2 1/2")	1pcs
PBG-24	#80(3")	89.5	29.6	MCR-24 (3")	
PBG-32	#100(4")	115.7	36.3	MCR-32 (4")	

0625 KSS 金属软管末端护套 METAL FLEXIBLE CONDUIT END CAP



单位：mm



型号 Item No.	适用金属软管	包装 Packing
NBGC-02	MCR-02 (1/4")	50pcs
NBGC-03	MCR-03 (5/16")	
NBGC-04	MCR-04 (3/8")	
NBGC-05	MCR-05 (1/2")	
NBGC-06	MCR-06 (3/4")	
NBGC-08	MCR-08 (1")	30pcs
NBGC-10	MCR-10 (1 1/4")	20pcs
NBGC-12	MCR-12 (1 1/2")	10pcs
NBGC-16	MCR-16 (2")	5pcs
NBGC-20	MCR-20 (2 1/2")	1pcs
NBGC-24	MCR-24 (3")	
NBGC-32	MCR-32 (4")	

材质：锌合金。

用途：适用于金属软管末端保护。