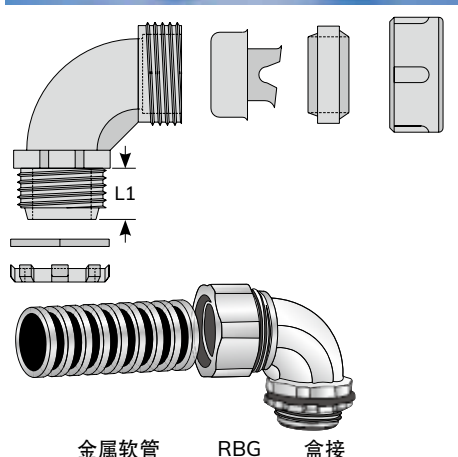
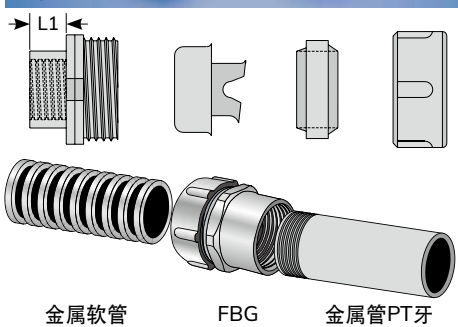
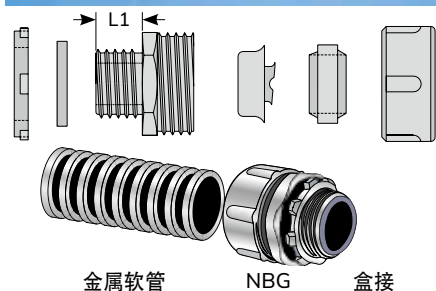


0625 KSS 金属软管固定头 METAL FLEXIBLE CONDUIT ADAPTOR



材质：锌合金。

特点：防水、耐腐蚀性、耐热佳。

用法：先将迫紧头跟夹紧套套入软管外端，再将夹紧爪旋入软管内侧，最后与本体结合迫紧即可完成。

盒接头

单位：mm

型号 Item No.	螺纹规格 Thread	螺纹外径 Thread O.D.	铁板孔径 Mounting Hole	螺纹 长度 L1	适用金属软管	包装 Packing
NBG-02	PT 1/4"	15.5	15.5+0.2	8.0	MCR-02 (1/4")	50pcs
NBG-03	PT 5/16"	15.5	15.5+0.2	8.3	MCR-03 (5/16")	
NBG-04	PT 1/2"	20.9	20.9+0.2	10.0	MCR-04 (3/8")	
NBG-05	PT 1/2"	20.9	20.9+0.2	12.3	MCR-05 (1/2")	
NBG-06	PT 3/4"	26.4	26.4+0.3	13.7	MCR-06 (3/4")	
NBG-08	PT 1"	33.2	33.2+0.3	14.7	MCR-08 (1")	
NBG-10	PT 1 1/4"	41.9	41.9+0.3	17.1	MCR-10 (1 1/4")	20pcs
NBG-12	PT 1 1/2"	47.8	47.8+0.3	19.4	MCR-12 (1 1/2")	10pcs
NBG-16	PT 2"	59.6	59.6+0.3	20.7	MCR-16 (2")	5pcs
NBG-20	PT 2 1/2"	75.1	75.1+0.4	24.2	MCR-20 (2 1/2")	1pcs
NBG-24	PT 3"	87.8	87.8+0.4	25.5	MCR-24 (3")	
NBG-32	PT 4"	113.0	113.0+0.5	30.8	MCR-32 (4")	

内牙型管接头

单位：mm

型号 Item No.	螺纹规格 Thread	螺纹外径 Thread O.D.	螺纹长度 L1	适用金属软管	包装 Packing
FBG-04	PT 1/2"	18.8	12.2	MCR-04 (3/8")	50pcs
FBG-05	PT 1/2"	18.8	13.9	MCR-05 (1/2")	
FBG-06	PT 3/4"	25.0	13.9	MCR-06 (3/4")	
FBG-08	PT 1"	30.9	15.0	MCR-08 (1")	30pcs
FBG-10	PT 1 1/4"	39.9	21.1	MCR-10 (1 1/4")	20pcs
FBG-12	PT 1 1/2"	45.5	19.9	MCR-12 (1 1/2")	10pcs
FBG-16	PT 2"	57.2	23.3	MCR-16 (2")	5pcs
FBG-20	PT 2 1/2"	73.0	24.5	MCR-20 (2 1/2")	1pcs
FBG-24	PT 3"	85.9	27.7	MCR-24 (3")	
FBG-32	PT 4"	110.9	25.5	MCR-32 (4")	

L型 盒接管

单位：mm

型号 Item No.	螺纹规格 Thread	螺纹外径 Thread O.D.	铁板孔径 Mounting Hole	螺纹 长度 L1	适用金属软管	包装 Packing
RBG-04	PT 1/2"	20.9	20.9+0.2	12.5	MCR-04 (3/8")	50pcs
RBG-05	PT 1/2"	20.9	20.9+0.2	13.6	MCR-05 (1/2")	
RBG-06	PT 3/4"	26.4	26.4+0.3	15.0	MCR-06 (3/4")	
RBG-08	PT 1"	33.2	33.2+0.3	15.7	MCR-08 (1")	30pcs
RBG-10	PT 1 1/4"	41.9	41.9+0.3	16.8	MCR-10 (1 1/4")	20pcs
RBG-12	PT 1 1/2"	47.8	47.8+0.3	17.8	MCR-12 (1 1/2")	10pcs
RBG-16	PT 2"	59.6	59.6+0.3	20.1	MCR-16 (2")	5pcs
RBG-20	PT 2 1/2"	75.1	75.1+0.4	26.0	MCR-20 (2 1/2")	1pcs
RBG-24	PT 3"	87.8	87.8+0.4	26.2	MCR-24 (3")	
RBG-32	PT 4"	113.0	113.0+0.5	29.1	MCR-32 (4")	

配线槽

配线标志

扎线带

结束带

固定座

固定头、浪管

保护部品

接线头

套管

固定夹

PC板部品

扣具