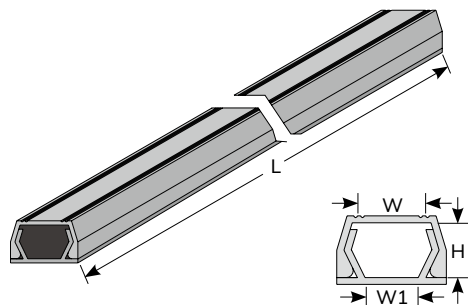


0118 KSS 日式電話配線槽 TELEPHONE WIRING DUCT (SELF-ADHESIVE)



型號 Item No.	顏色 Color		內寬 W	內寬 W1	內高 H	長度 L	接頭型號 Connector
			mm	mm	mm	mm	
JD-1	灰		10.4	8.6	8.0	1M 背膠	JDT-1,JDM-1
JD-1BN	咖啡						JDI-1,JDO-1
JD-1MW	乳白						JDL-1,JDE-1
JD-2	灰		14.5	11.5	8.0		JDT-2,JDM-2
JD-2BN	咖啡						JDI-2,JDO-2
JD-2MW	乳白						JDL-2,JDE-2
JD-3	灰		18.8	16.4	10.8		JDT-3,JDM-3
JD-3BN	咖啡						JDI-3,JDO-3
JD-3MW	乳白						JDL-3,JDE-3
JD-4	灰		23.5	19.5	12.2		JDT-4,JDM-4
JD-4BN	咖啡						JDI-4,JDO-4
JD-4MW	乳白						JDL-4,JDE-4

材質：UL合格之南亞PVC (灰色)，防火等級美規94V-0及歐規M1，PVC耐溫85°C。

構造：由槽底 (背膠) 及槽蓋兩部份組成。

特點：1.槽內空間設計寬大，增加電線容量。

2.槽蓋經特殊設計，與配線槽底座組合後不易脫落，且接合面平滑，不割傷手及電線。

■ 表列顏色為近似色，僅供參考用。

● 槽底背膠為布背膠；另備有泡棉背膠，歡迎來電洽詢。

0119 KSS 電話配線槽用雙面膠帶 ADHESIVE TAPE

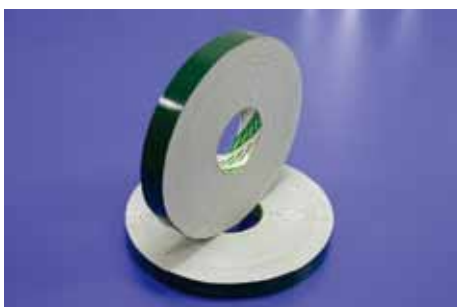


型號 Item No.	寬 W	包裝 Packing	備註
	mm		
DT-8	8	每捲 100M	台製
DT-12	12		
DT-14	14		
DT-18	18		
DT-23	23		

■ 適用於地面、牆面黏貼用，舉凡電話配線槽、密封式配線槽均適用，黏性強。

■ 膠系：橡膠系布背膠。

0119 KSS 泡棉雙面膠帶 DOUBLE-COATED FOAM TAPEE



型號 Item No.	寬 W	包裝 Packing	備註
	mm		
DF-8	8	每捲 50M	台製
DF-13	13		
DF-18	18		
DF-23	23		
DF-28	28		

■ 適用於牆面黏貼用，舉凡電話配線槽、密封式配線槽均適用，黏性強。

■ 膠系：壓克力膠系泡棉背膠。