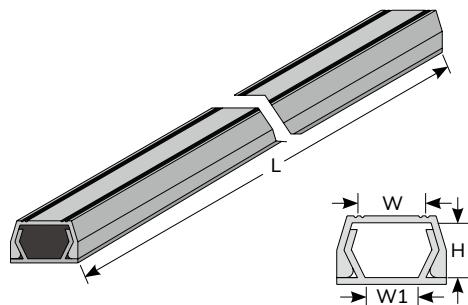


0118 KSS 日式电话配线槽 TELEPHONE WIRING DUCT (SELF-ADHESIVE)



型号 Item No.	颜色 Color	内宽 W mm	内宽 W1 mm	内高 H mm	长度 L mm	接头型号 Connector
JD-1BN	咖啡	JDI-1,JDO-1				
JD-1MW	乳白	JDL-1,JDE-1				
JD-2	灰	14.5	11.5	8.0	JDT-2,JDM-2	
JD-2BN	咖啡				JDI-2,JDO-2	
JD-2MW	乳白	JDL-2,JDE-2				
JD-3	灰	18.8	16.4	10.8	JDT-3,JDM-3	
JD-3BN	咖啡				JDI-3,JDO-3	
JD-3MW	乳白				JDL-3,JDE-3	
JD-4	灰	23.5	19.5	12.2	JDT-4,JDM-4	
JD-4BN	咖啡				JDI-4,JDO-4	
JD-4MW	乳白				JDL-4,JDE-4	

材质：UL合格之南亚PVC (灰色)，防火等级美规94V-0及欧规M1，PVC耐温85°C。

构造：由槽底 (背胶) 及槽盖两部份组成。

特点：1.槽内空间设计宽大，增加电线容量。

2.槽盖经特殊设计，与配线槽底座组合后不易脱落，且接合面平滑，不割伤手及电线。

■ 表列颜色为近似色，仅供参考用。

● 槽底背胶为布背胶；另有泡棉背胶，欢迎来电洽询。

0119 KSS 电话配线槽用双面胶带 ADHESIVE TAPE

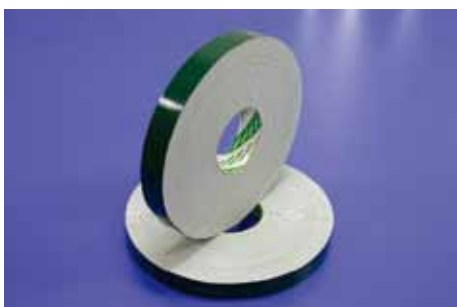


型号 Item No.	宽 W mm	包装 Packing	备注
	DT-8		
DT-12	12	每卷 100M	台制
DT-14	14		
DT-18	18		
DT-23	23		

■ 适用于地面、墙面黏贴用，举凡电话配线槽、密封式配线槽均适用，粘性强。

■ 胶系：橡胶系布背胶。

0119 KSS 泡棉双面胶带 DOUBLE-COATED FOAM TAPEE



型号 Item No.	宽 W mm	包装 Packing	备注
	DF-8		
DF-13	13	每卷 50M	台制
DF-18	18		
DF-23	23		
DF-28	28		

■ 适用于墙面黏贴用，举凡电话配线槽、密封式配线槽均适用，粘性强。

■ 胶系：压克力胶系泡棉背胶。

配线槽

配线标志

扎线带

结束带

固定座

固定头、浪管

保护部品

接线头

套管

固定夹

PC板部品

扣具