

### 承受力測試 (依據UL62275)

KSS紮線帶依據UL62275測試並取得認證，其中承受力是最重要的測試之一，KSS紮線帶的承受力皆通過以下測試：

1. 將紮線帶固定於拉力測試治具上 (如附圖所示)。
2. 施以 $25\pm 2.5$ mm/分的拉力，達到應有的承受力後停下。
3. 維持拉伸狀態60秒。
4. 紮線帶不應出現破損和滑動超過1.6mm之情形。

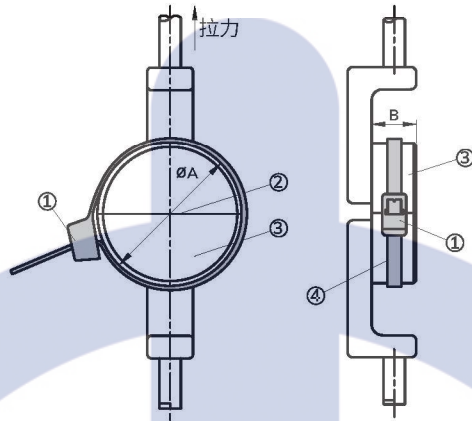


圖1.標準式紮線帶頭部需在左側

①紮線帶頭部 ②治具分割線 ③治具 ④紮線帶

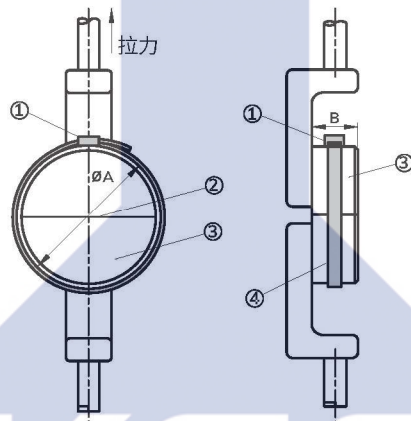


圖2.平行插入式紮線帶頭部需在上方

①紮線帶頭部 ②治具分割線 ③治具 ④紮線帶