

承受力测试 (依据UL62275)

KSS扎线带依据UL62275测试并取得认证，其中承受力是最重要的测试之一，KSS扎线带的承受力皆通过以下测试：

1. 将扎线带固定于拉力测试治具上 (如附图所示)。
2. 施以 25 ± 2.5 mm/分的拉力，达到应有的承受力后停下。
3. 维持拉伸状态60秒。
4. 扎线带不应出现破损和滑动超过1.6mm之情形。

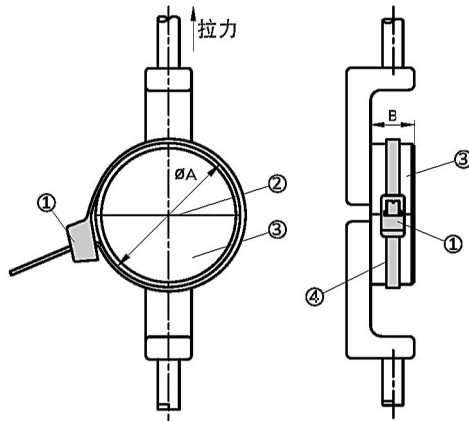


图1.标准式扎线带头部需在左侧

①扎线带头部 ②治具分割线 ③治具 ④扎线带

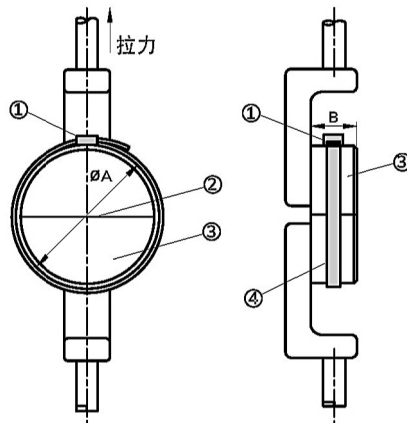


图2.平行插入式扎线带头部需在上方

①扎线带头部 ②治具分割线 ③治具 ④扎线带